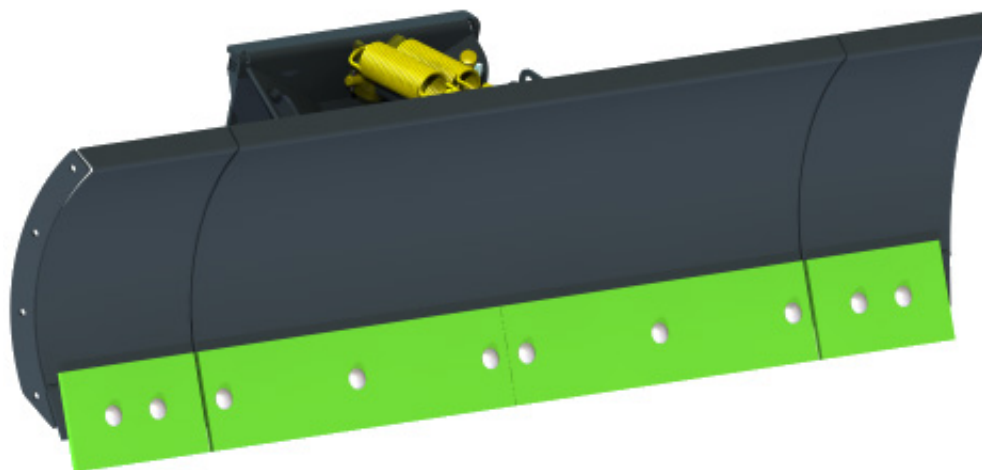


# AVANT®

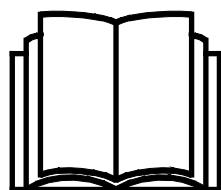
## Handleiding voor gereedschappen



---

### Sneeuwschuif

Productnummer	2000 mm	A36123
	2500 mm	A36251



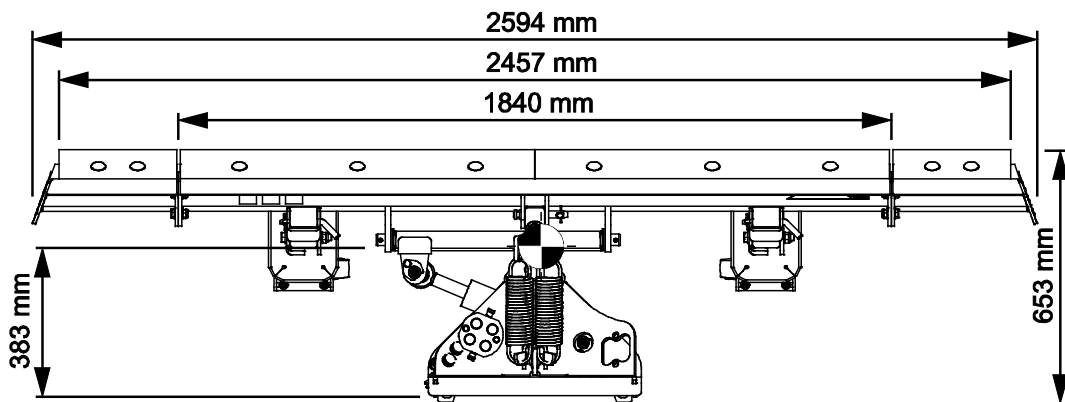
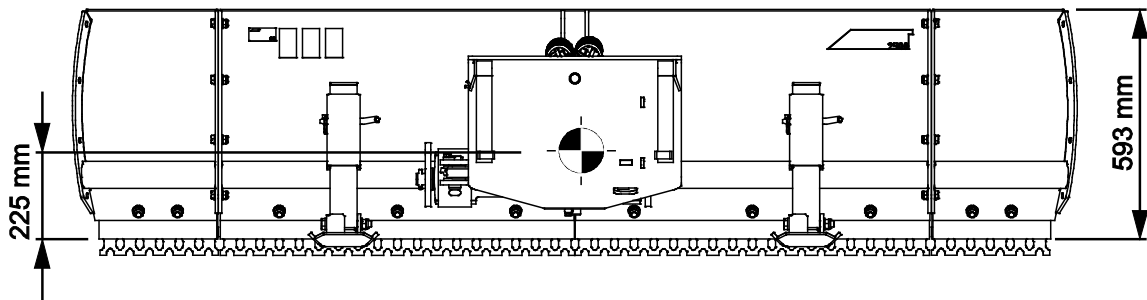
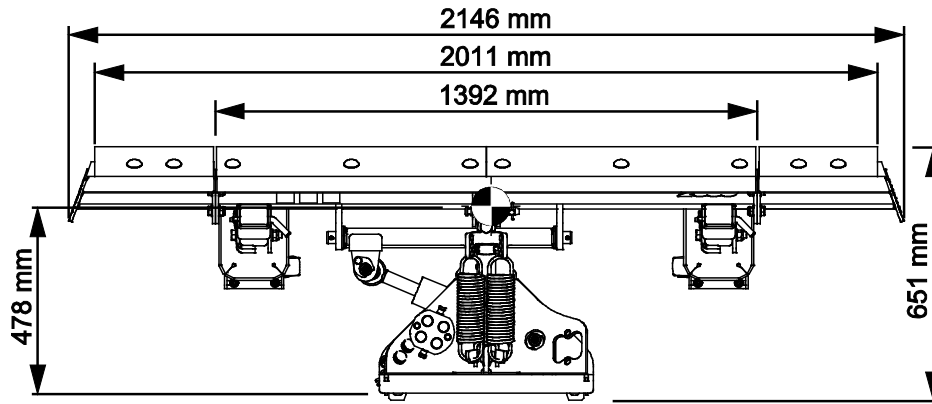
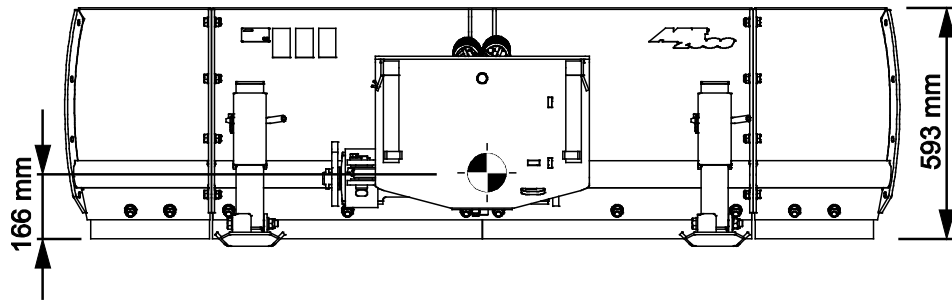
Lees deze handleiding aandachtig alvorens dit machine te gebruiken.

Bewaar deze handleiding voor later gebruik.

Manufacturer:

**AVANT®**  
AVANT TECNO OY  
e-mail: sales@avanttecno.com

Ylötie I  
33470 YLÖJÄRVI  
FINLAND  
Tel. +358 3 347 8800  
Fax +358 3 348 5511



# INHOUDSTABEL

<b>1. INLEIDING</b> .....	<b>4</b>
Waarschuwingsymbolen die in deze handleiding worden gebruikt .....	5
<b>2. BEOOGD GEBRUIK</b> .....	<b>6</b>
<b>3. VEILIGHEIDSINSTRUCTIES VOOR HET GEBRUIK VAN HET HULPSTUK</b> .....	<b>7</b>
3.1    Veilige afsluitprocedure .....	9
3.2    Persoonlijke beschermingsmiddelen.....	9
<b>4. TECHNISCHE SPECIFICATIES</b> .....	<b>10</b>
4.1    Veiligheidslabels en belangrijkste componenten van het hulpstuk .....	11
<b>5. HET HULPSTUK BEVESTIGEN</b> .....	<b>13</b>
5.1    De hydraulische slangen vast- en loskoppelen.....	15
<b>6. GEBRUIKSINSTRUCTIES</b> .....	<b>17</b>
6.1    Controles voor gebruik.....	18
6.2    Het dozerblad gebruiken.....	19
6.2.1    Zwenken van het blad .....	19
6.2.2    Zweefstand blad .....	20
6.3    Veerontkoppelingssysteem van de bladen .....	21
6.3.1    Het blad vergrendelen .....	21
6.4    Glijplaten.....	22
6.4.1    Gebruik van steunwielen .....	22
6.5    Bladverlengingen.....	22
6.6    Randplaat van het blad .....	23
6.7    Transportpositie.....	23
6.8    Het aanbouwwerktuig opslaan .....	24
<b>7. ONDERHOUD EN REPARATIES</b> .....	<b>25</b>
7.1    Inspectie van hydraulische componenten .....	25
7.2    Inspectie van metalen constructies.....	26
7.3    Het hulpstuk reinigen .....	26
7.4    Smeren .....	26
<b>8. GARANTIEVOORWAARDEN</b> .....	<b>27</b>

## I. Inleiding

---

Avant Tecno Oy bedankt u voor uw aankoop van dit aanbouwwerktuig voor uw Avant-kniklader. De kniklader is ontworpen en geproduceerd op basis van jarenlange ervaring met productontwikkeling en productie. Door uzelf vertrouwd te maken met deze handleiding en de instructies op te volgen, beschermt u uw veiligheid en zorgt u ervoor dat de apparatuur betrouwbaar werkt en lang meegaat. Lees de instructies goed door voordat u de apparatuur begint te gebruiken of onderhoud gaat uitvoeren.

Het doel van deze handleiding is om u te helpen met het volgende:

- de apparatuur op een veilige, efficiënte manier bedienen
- gevaarlijke situaties observeren en voorkomen
- de apparatuur in goede staat houden en een lange levensduur garanderen

Met deze instructies kunnen zelfs personen zonder ervaring het hulpstuk en de kniklader veilig gebruiken. In de handleiding staan ook belangrijke instructies voor ervaren AVANT-bestuurders. Zorg ervoor dat alle personen die de kniklader gebruiken goed zijn geïnformeerd en zichzelf vertrouwd hebben gemaakt met de handleiding van de kniklader, alle hulpstukken die worden gebruikt en alle veiligheidsinstructies voordat ze de apparatuur gebruiken. Het is verboden om de apparatuur voor andere doeleinden of op een andere manier te gebruiken dan wordt beschreven in deze handleiding. Houd deze handleiding gedurende de hele levensduur van de apparatuur bij de hand. Als u de apparatuur verkoopt of overdraagt, vergeet dan niet om deze handleiding aan de nieuwe eigenaar te geven. Als de handleiding kwijt of beschadigd is, kunt u een nieuwe aanvragen bij uw Avant-dealer of de fabrikant.

Naast de veiligheidsinstructies in deze handleiding moet u ook alle arbeidsveiligheidsregels, plaatselijke wetten en andere voorschriften met betrekking tot het gebruik van de apparatuur in acht nemen. Met name de voorschriften met betrekking tot het gebruik van de apparatuur op openbare wegen moeten in acht worden genomen. Neem contact op met uw Avant-dealer voor meer informatie over plaatselijke eisen voordat u de kniklader op de weg gaat gebruiken.

Neem contact op met uw lokale AVANT dealer voor advies, toebehoren of elk ander probleem dat met het gebruik van de kniklader te maken heeft.

Deze handleiding is een vertaling van de originele instructies in het Engels. Vanwege de doorlopende productontwikkeling kunnen sommige details die in deze handleiding staan verschillen van uw apparatuur. Op de afbeeldingen in deze handleiding kunnen ook optionele apparatuur of functies staan die niet op dat moment verkrijgbaar zijn. We behouden ons het recht voor om de inhoud van de handleiding te veranderen zonder kennisgeving. Copyright © 2020 Avant Tecno Oy. Alle rechten voorbehouden.

## Waarschuwingssymbolen die in deze handleiding worden gebruikt

De volgende waarschuwingssymbolen worden in deze handleiding gebruikt. Ze geven factoren aan waar rekening mee moet worden gehouden om het gevaar voor letsel of schade aan voorwerpen te voorkomen:



### WAARSCHUWING WAARSCHUWINGSSYMBOL

Dit symbool betekent: **“Waarschuwing, let goed op! Dit heeft te maken met uw veiligheid!”**

Lees de boodschap die erop volgt goed, deze waarschuwt voor een onmiddellijk gevaar dat ernstige verwondingen kan veroorzaken.

Het waarschuwingssymbool zelf en met de bijbehorende veiligheidswaarschuwing erbij geeft belangrijke veiligheidsberichten aan in deze handleiding. Het wordt gebruikt om aandacht te vestigen op instructies met betrekking tot uw persoonlijke veiligheid of de veiligheid van anderen. Wees voorzichtig als u dit symbool ziet, het heeft te maken met uw veiligheid. Lees het bericht dat volgt goed door en informeer andere bedieners.

### GEVAAR

Dit signaalwoord wijst op een gevaarlijke situatie die, als deze niet wordt vermeden, zal leiden tot de dood of ernstig letsel.

### WAARSCHUWING

Dit signaalwoord wijst op een mogelijk gevaarlijke situatie die, als deze niet wordt vermeden, kan leiden tot ernstig letsel of de dood.

### VOORZICHTIG

Dit signaalwoord wordt gebruikt als lichte verwondingen het gevolg kunnen zijn wanneer de instructies niet goed worden opgevolgd.

### LET OP

Dit signaalwoord geeft informatie over de juiste bediening en onderhoud van de apparatuur.

Als de instructies bij het symbool niet in acht worden genomen, kan dit leiden tot storing van de apparatuur of andere schade aan eigendommen.

## 2. Beoogd gebruik

De AVANT Sneeuwschuif 2000/2500 is een aanbouwwerktuig dat kan worden gebruikt met de compacte AVANT-knikladers die te zien zijn in Tabel 1. De sneeuwschuif is bedoeld voor het ploegen van sneeuw en kan ook worden gebruikt voor het ploegen van aarde of zand. Standaard is de sneeuwschuif uitgerust met een hydraulische zwenkfunctie, waarmee de kant waarnaar het materiaal wordt overgebracht kan worden gekozen zonder het werk te onderbreken. De sneeuwschuif heeft een veerontkoppingsmechanisme die het blad en de bestuurder beschermt als de sneeuwschuif tegen een obstakel stoot. Het blad kan ook worden vergrendeld, als u harde materialen verplaatst.

De twee stevige glijplaten als standaarduitrusting verminderen de slijtage van het blad en verbeteren de wendbaarheid. Er kunnen steunwielen (2 stuks, leverbaar als optie) worden geïnstalleerd in plaats van de glijplaten. Deze houden de werkhogte meer constant wanneer u op gevoelige oppervlakken werkt, zoals op bestrating.

De standaard bladverlengingen kunnen zo worden gemonteerd dat het blad recht is, of als ze andersom worden gemonteerd verzamelt het blad het materiaal dat wordt geploegd. De rand van het blad is gemaakt van hoogwaardig slijtvast staal en kan indien nodig worden vervangen. Een rubberen blad en snijbladen voor ijs zijn verkrijgbaar als optie.

De sneeuwschuif is niet ontworpen voor een ander gebruik dan in deze handleiding wordt gespecificeerd en mag niet worden gebruikt voor andere doeleinden dan de bedoelde.

Het aanbouwwerktuig heeft een onderhoudsvriendelijk ontwerp. De bestuurder kan het routine-onderhoud zelf uitvoeren. Niet alle reparatiewerkzaamheden kunnen worden uitgevoerd door de bestuurder en veeleisende reparatie- en onderhoudswerkzaamheden moeten worden overgelaten aan professioneel personeel. Alle onderhoudswerkzaamheden moeten worden uitgevoerd met gebruik van geschikte veiligheidsapparatuur. Reserveonderdelen moeten identiek zijn aan de originele specificaties, wat kan worden gegarandeerd door alleen originele reserveonderdelen te gebruiken. Er kan een aparte reserveonderdelencatalogus verkrijgbaar zijn; neem contact op met uw Avant-dealer.

Maak uzelf vertrouwd met de instructies uit de handleiding met betrekking tot reparaties en onderhoud. Neem contact op met uw AVANT-leverancier als u andere vragen heeft over het gebruik of het onderhoud van de apparatuur of als u reserveonderdelen of onderhoudsservice nodig heeft.

**Tabel 1 - Sneeuwschuif - Compatibiliteit met Avant-knikladers**

Model		220 225 225LPG	313S 320S	419 420	520 R20 525LPG R28 528	630 R35 635 640	735 745 750 755i 760i	850 860i	e5 e6
A36123	2000	-	-	(•)	•	•	•	•	•
A36251	2500	-	-	(•)	•	•	•	•	•

Het wordt aangeraden om het toebehoren alleen te gebruiken met knikladers die zijn gemarkeerd met in Tabel 1. Bij gebruik met modellen die zijn gemarkeerd met (•) is het mogelijk dat de volledige prestaties niet worden behaald. Er kunnen ook extra contragewichten nodig zijn. Neem contact op met uw Avant-dealer voor compatibiliteit met een model dat niet in de tabel staat.

### 3. Veiligheidsinstructies voor het gebruik van het hulpstuk

Vergeet niet dat veiligheid het resultaat is van diverse factoren. De combinatie kniklader-hulpstuk is zeer krachtig en een onjuist of nalatig gebruik of onderhoud kan ernstig persoonlijk letsel of schade aan voorwerpen veroorzaken. Daarom moeten alle bestuurders zichzelf zorgvuldig vertrouwd maken met het correcte gebruik en de handleidingen van zowel de kniklader als het hulpstuk voordat ze beginnen. Gebruik het hulpstuk niet als u niet volledig bekend bent met de werking en de daarmee samenhangende gevaren.



GEVAAR

**Misbruik, nalatig gebruik, of het gebruik van een toebehoren dat in slechte staat is, kan gevaar van ernstige verwondingen veroorzaken.** Maak uzelf vertrouwd met de bediening van de kniklader, de correcte koppelingsprocedure en de juiste manier om het hulpstuk te bedienen in een veilig gebied. Bestudeer met name hoe u de apparatuur op een veilige manier kunt stoppen. Lees alle veiligheidsvoorzorgsmaatregelen goed door.

**Lees alle veiligheidsinstructies goed door voordat u het hulpstuk gebruikt.**



WAARSCHUWING

- Als u een aanbouwwerktuig aan de kniklader bevestigt, **zorg er dan voor dat de borgpennen van de snelkoppelingsplaat van de kniklader in de laagste positie zijn en dat ze het aanbouwwerktuig aan de kniklader hebben vergrendeld.** Hef en verplaats nooit onvergrendelde aanbouwwerktuigen.
- Dit aanbouwwerktuig is ontworpen om te worden gebruikt door één bestuurder tegelijk. Laat andere personen niet in de buurt van de gevarezone van de apparatuur komen als deze in gebruik is.
- Transporteer het aanbouwwerktuig altijd zo laag mogelijk om het zwaartepunt laag te houden en houd de telescopische laadarm ingetrokken tijdens het rijden.
- **Gevaar om geraakt te worden bij een plotselinge stop - Ploeg nooit met hoge snelheid tenzij u er zeker van kunt zijn dat er geen obstakels in het werkgebied zijn.** De kniklader kan plotseling stoppen als hij een obstakel raakt. Vergeet niet dat er verborgen obstakels of kwetsbare oppervlakken onder de sneeuw kunnen zitten. Gebruik altijd uw veiligheidsriem en rijd voorzichtig.
- **Gevaar voor verbrijzeling onder het aanbouwwerktuig of de laadarm - Breng het aanbouwwerktuig stevig op de grond voordat u de bestuurdersstoel verlaat.** Zorg ervoor dat het aanbouwwerktuig goed wordt ondersteund tijdens onderhoud of inspecties. Verlaat de bestuurdersstoel niet wanneer de laadarm is opgeheven. Het is gevaarlijk om onder een opgeheven aanbouwwerktuig of laadarm te komen, omdat de laadarm omlaag kan komen door stabiliteitsverlies, mechanische storingen, of als iemand anders aan de besturingsorganen van de kniklader komt.
- Alleen gebruiken op goed verlichte gebieden. Zorg ervoor dat alle lichten van de kniklader in goede staat zijn, schoon zijn en goed zijn afgesteld. Extra werkklampen worden aanbevolen voor de kniklader als deze in het donker wordt gebruikt. Markeer alle obstakels in het werkgebied voordat u gaat ploegen, om botsingen te voorkomen.
- Schakel de kniklader uit en plaats het aanbouwwerktuig op een veilige plaats, zoals getoond in de Veilige stopprocedure, voordat u reinigings-, onderhouds- of aanpassingswerkzaamheden uitvoert.
- Let goed op de omgeving en op andere personen en machines die in de buurt bewegen. Let goed op de contouren van het terrein en andere gevaren, zoals takken en bomen, die dicht bij de bestuurder kunnen komen, losse stenen en gladde oppervlakken.



**WAARSCHUWING**

- Gebruik alleen toebehoren die in goede staat zijn. Wijzig het toebehoren niet op een manier die de veiligheid kan aantasten.
- Gebruik het hulpstuk alleen voor het beoogde doel. Een ander gebruik kan onnodige veiligheidsrisico's met zich meebrengen en de apparatuur kan beschadigd raken.
- Zorg ervoor dat de kniklader is uitgerust met de benodigde veiligheidscomponenten en dat deze werkend zijn. De veiligheidsriem moet worden gebruikt. Als er specifieke gevaren zijn met betrekking tot het bedrijfsgebied, gebruik dan de juiste veiligheidsapparatuur.
- Lees ook de veiligheidsinstructies en het correcte gebruik van de kniklader in de gebruikershandleiding van de kniklader.



**GEVAAR**

**Gevaar voor verbrijzeling - Onder de laadarm of aanbouwwerktuig komen kan ernstige verwondingen of overlijden veroorzaken.** Kom nooit onder de laadarm en zorg ervoor dat anderen niet in de buurt van de opgeheven laadarm of aanbouwwerktuigen komen. Het is gevaarlijk om onder een opgeheven aanbouwwerktuig of laadarm te komen, omdat de laadarm omlaag kan komen door stabiliteitsverlies, mechanische storingen of als iemand anders aan de besturingsorganen van de kniklader komt. Breng het aanbouwwerktuig stevig omlaag op de grond in een veilige positie voordat u de bestuurdersstoel verlaat.

Vergeet niet dat de laadarm zelfs omlaag kan worden gebracht of kan worden gekanteld als de motor is uitgeschakeld (gevaar voor verbrijzeling). De kniklader is niet bedoeld om een last een lange periode opgeheven te houden. Breng het aanbouwwerktuig altijd omlaag in een veilige positie voordat u de bestuurdersstoel verlaat.



**LET OP**

Neem de plaatselijke voorschriften met betrekking tot het gebruik van de apparatuur op openbare wegen in acht. Het is mogelijk dat de kniklader moet worden geregistreerd voor gebruik op de openbare weg. Neem contact op met uw plaatselijke Avant-dealer of met de plaatselijke autoriteiten voor meer informatie.



### 3.1 Veilige afsluitprocedure

*Veilig stoppen van het toebehoren, voordat u in de buurt van het toebehoren komt:*



**WAARSCHUWING**

**Stop het toebehoren altijd volgens de veilige stopprocedure voordat u de bestuurdersstoel verlaat.** De veilige stopprocedure voorkomt alle onbedoelde bewegingen van het toebehoren. Let op: de laadarm kan omlaag komen, zelfs als de motor van de kniklader is uitgeschakeld. Veilige stopprocedure:

- Breng de laadarm en het toebehoren omlaag tot op de grond.
- Schakel de motor van de kniklader uit en vergrendel de parkeerrem.
- Laat de restdruk van het hydraulische systeem af; breng alle hydraulische besturingshendels een paar maal naar hun uiterste positie.
- Zorg ervoor dat de machine niet gestart kan worden, verwijder de contactsleutel.

### 3.2 Persoonlijke beschermingsmiddelen

*Vergeet niet om de juiste persoonlijke beschermingsmiddelen te dragen:*



- Het geluidsniveau op de bestuurdersstoel kan 85 dB(A) overschrijden, afhankelijk van het knikladermodel en de bedrijfscyclus. Langdurige blootstelling aan hard geluid kan leiden tot gehoorbeschadiging. Gebruik gehoorbescherming wanneer u met de kniklader werkt.



- Draag veiligheidshandschoenen.



- Gebruik veiligheidslaarzen wanneer u met de kniklader werkt.



- Draag een veiligheidsbril als u bijv. hydraulische componenten hanteert.

## 4. Technische specificaties

**Tabel 2 - Sneeuwschuif - Specificaties**

<b>Productnummer</b>	<b>A36123</b>	<b>A36251</b>
*Totale breedte:	2146 mm	2594 mm
**Werkbreedte, met verlengstukken:	2011 mm	2457 mm
Zwenkhoek:	± 30° Hydraulisch	± 30° Hydraulisch
Gewicht, met verlengstukken:	212 kg	232 kg
<ul style="list-style-type: none"> <li>■ Gewicht, linker verlengstuk</li> <li>■ Gewicht, rechter verlengstuk</li> </ul>	11 kg	15 kg
Aanbevolen toevoer van hydraulische energie:	10-20 l/min, 20 MPa (200 Bar)	
Maximale toevoer van hydraulische energie:	30 l/min, 20 MPa (200 bar)	
Compatibele Avant-knikladers:	Zie tabel 1	
<b>Opties</b>		
Rubberen bladen, kit voor hoofdblad en verlengstukken:	A417441	A417672
Bladen voor het snijden van ijs, voor hoofdblad en verlengstukken:	A417437	A417729
Kit steunwielen:	A417345	

\*) Inclusief verlengstukken

\*\*\*) De werkelijke breedte van het contactoppervlak tijdens het gebruik

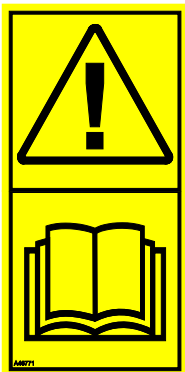
## 4.1 Veiligheidslabels en belangrijkste componenten van het hulpstuk

Hieronder staan de labels en markeringen op het toebehoren. Deze moeten zichtbaar en leesbaar zijn op de apparatuur. Vervang onduidelijke of ontbrekende labels. Nieuwe stickers zijn verkrijgbaar via uw verkoper of via de contactinformatie op de omslag.



**WAARSCHUWING**

**Zorg ervoor dat alle waarschuwingstickers leesbaar zijn.** De waarschuwinglabels bevatten belangrijke veiligheidsinformatie en ze helpen de gevaren met betrekking tot de apparatuur te identificeren en te onthouden. Vervang beschadigde of ontbrekende waarschuwinglabels door nieuwe.



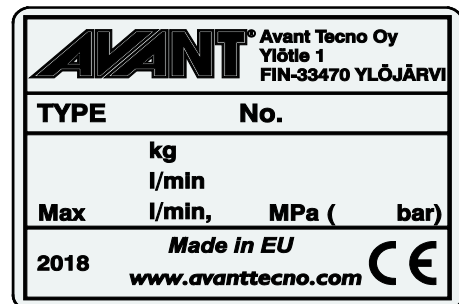
A46771



A46772



A46803

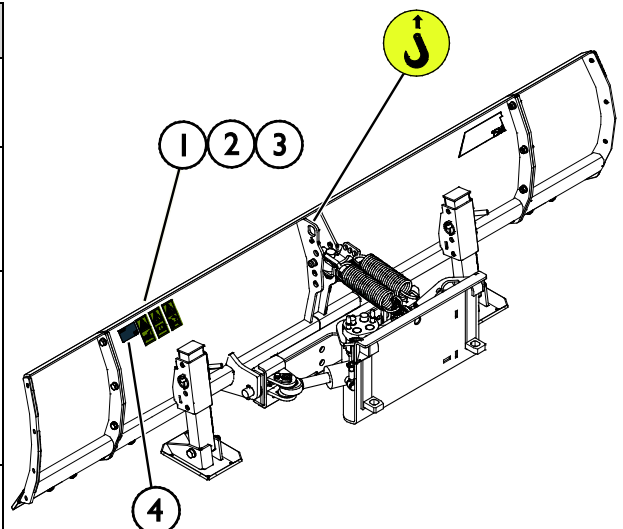


Identificatieplaatje hulpstuk A419478 / A419479

**Om een nieuwe sticker aan te brengen:** Reinig het oppervlak grondig om al het vet te verwijderen. Laat het helemaal drogen. Verwijder de bescherm laag van de sticker en duw de sticker stevig vast. Raak de lijm op de sticker niet aan.

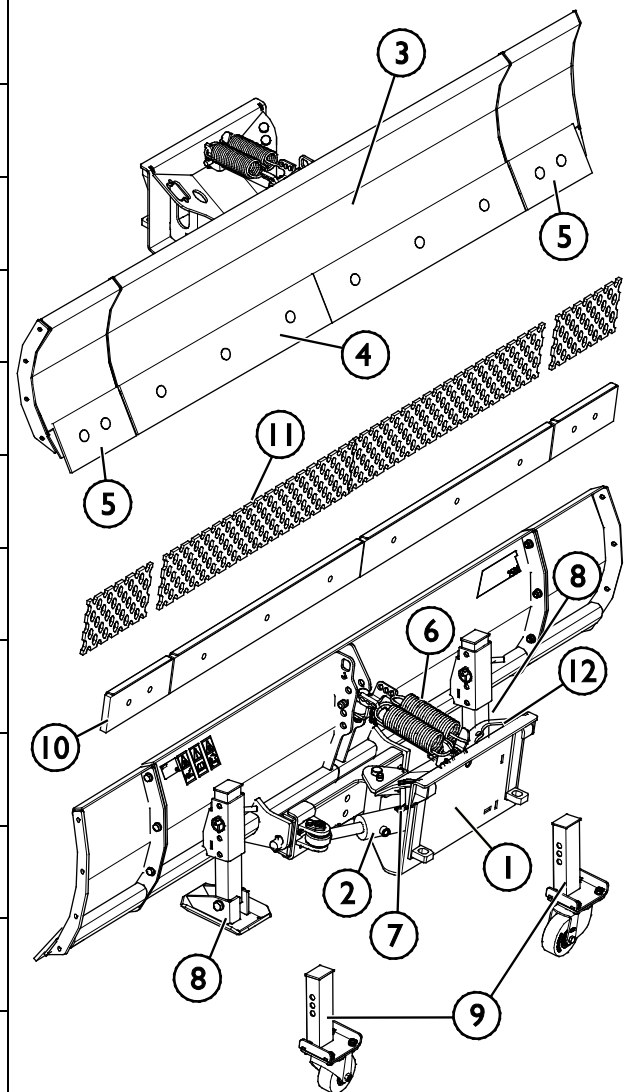
**Tabel 3 - Plaats van stickers en waarschuwingsberichten**

	Sticker	Waarschuwing
1	A46771	Gevaar bij verkeerd gebruik - Lees instructies voor gebruik.
2	A46772	Gevaar voor verbrijzeling - Kom niet onder hangende lasten; blijf uit de buurt van omhoog gebrachte apparatuur.
3	A46803	Gevaar voor beknelling en snijden, blijf uit de buurt van bewegende delen, laat de apparatuur niet ingeschakeld achter. Bedien het toebehoren alleen vanaf de bestuurdersstoel.
4	A419478 / A419479	Identificatieplaatje hulpstuk



**Tabel 4 - Sneeuwschuif - Hoofdcomponenten**

1	Chassis met Avant-snelkoppelingsbeugels
2	Hydraulische zwenkcilinder
3	Blad
4	Slijtrand
5	Zijverlengstukken
6	Bladontkoppelingsveren
7	Bladborgpennen
8	Glijplaten (standaarduitrusting)
9	Kit steunwielen (optioneel extra)
10	Kit rubberen bladen (optioneel extra)
11	Kit snijbladen voor ijs (optioneel extra)
12	Houder multiconnector



## 5. Het hulpstuk bevestigen

Het bevestigen van het gereedschap aan de kniklader gaat snel en makkelijk, maar het moet voorzichtig gebeuren. Het gereedschap wordt aan de laadarm gemonteerd met de snelkoppelingsplaat op de laadarm en het contragedeelte aan het gereedschap.

Als het gereedschap niet aan de kniklader is vergrendeld, kan het losraken van de kniklader en een gevaarlijke situatie veroorzaken. Er mag niet met de kniklader worden gereden en de laadarm mag nooit omhoog worden gebracht als het gereedschap niet is vergrendeld. Volg altijd de onderstaande koppelingprocedure om gevaarlijke situaties te voorkomen. Denk ook aan de veiligheidsinstructies in deze handleiding. Het gereedschap wordt als volgt aan de kniklader gekoppeld:



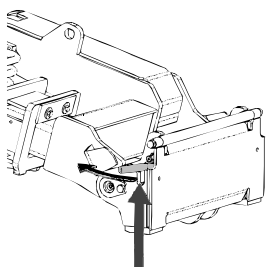
### WAARSCHUWING

**Gevaar voor verbrijzeling - Zorg ervoor dat onvergrendelde toebehoren niet kunnen bewegen of omvallen.** Blijf niet in het gebied tussen het hulpstuk en de kniklader. Bevestig het hulpstuk alleen op een platte ondergrond.

Verplaats of hef nooit hulpstukken die niet zijn vergrendeld.

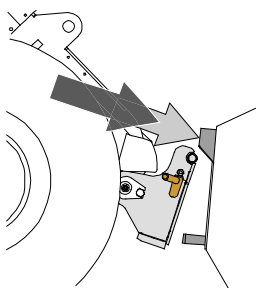
### Avant snelkoppelingssysteem:

#### Stap 1:



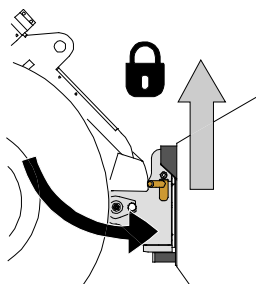
- Til de borgpennen van de snelkoppelingsplaat op en draai ze achteruit in de gleuf zodat ze vergrendeld zijn in de bovenste positie.
- Als uw kniklader is voorzien van een vergrendelingssysteem voor hydraulische aanbouwwerktuigen, raadpleeg dan de aanvullende instructies over het gebruik van het vergrendelingssysteem van de relevante handleidingen.
- Zorg ervoor dat de hydraulische slangen en de elektriciteitskabels zo zijn geplaatst dat ze niet tussen de koppelingsplaat van de kniklader en het aanbouwwerktuig komen, en dat ze niet worden platgedrukt of tegen scherpe randen schuren.

#### Stap 2:



- Draai de snelkoppelingsplaat hydraulisch in een schief vooruit gekantelde positie.
- Rijd de kniklader op het gereedschap. Als uw kniklader is uitgerust met een telescopische laadarm, kunt u deze gebruiken.
- Lijn de bovenste pennen van de snelkoppelingsplaat van de kniklader zo uit dat ze onder de de bijbehorende beugels van het gereedschap zijn.

#### Stap 3:



- Breng de laadarm iets omhoog; trek de besturingshendel van de laadarm achteruit om het gereedschap van de grond te tillen.
- Draai de besturingshendel van de laadarm naar links om het onderste deel van de snelkoppelingsplaat op het gereedschap te draaien.
- Vergrendel de borgpennen met de hand of gebruik de hydraulische vergrendeling.
- **Controleer altijd of de beide borgpennen goed zijn vergrendeld.**



**WAARSCHUWING**

**Gevaar voor verbrijzeling - Voorkom het kantelen van het aanbouwwerktuig.**

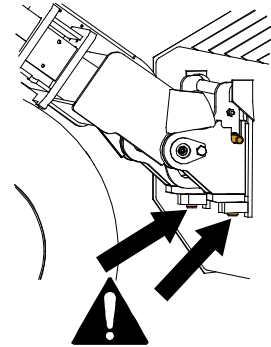
Overmatig kantelen of heffen van een onvergrendeld aanbouwwerktuig vergroot het risico dat het omvalt. Gebruik de automatische vergrendeling van de borgpennen niet als het aanbouwwerktuig meer dan een meter boven de grond wordt opgeheven. Als de borgpennen niet in de normale positie terugkeren tijdens het kantelen, kantel of hef het aanbouwwerktuig dan niet verder. Breng het aanbouwwerktuig omlaag tot op de grond en breng de vergrendeling met de hand aan.



**WAARSCHUWING**

**Gevaar voor vallende voorwerpen - Zorg ervoor dat het gereedschap niet valt.**

Een gereedschap dat niet volledig aan de kniklader is vergrendeld, kan op de laadarm vallen of naar de bestuurder toe, of onder de kniklader vallen tijdens het rijden, waardoor de kniklader niet meer onder controle is. Verplaats of hef nooit gereedschappen die niet zijn vergrendeld. Zorg er voordat u het gereedschap verplaatst of optilt voor dat de borgpennen in de laagste positie zijn en aan beide zijden door de bevestigingen op het gereedschap heen komen.



**WAARSCHUWING**

**Controleer of de kniklader compatibel is met het aanbouwwerktuig.** De stabiliteit van de kniklader, mogelijke overbelasting van het aanbouwwerktuig en de compatibiliteit van de besturingssystemen van de kniklader moeten worden gecontroleerd, naast de mechanische compatibiliteit van het aanbouwwerktuig. Als u het aanbouwwerktuig gebruikt met een kniklader die niet geschikt is voor gebruik van het model van uw aanbouwwerktuig, bestaat het gevaar van kantelen, schade aan het aanbouwwerktuig door overbelasting en risico's met betrekking tot ongecontroleerde bewegingen van het aanbouwwerktuig en zijn onderdelen. Als uw kniklader niet vermeld staat in Tabel 1 op pagina 6, raadpleeg dan uw Avant-dealer voordat u dit aanbouwwerktuig gebruikt.

## 5.1 De hydraulische slangen vast- en loskoppelen

Op Avant-knikkladers worden de hydraulische slangen verbonden met het multiconnectorsysteem. Als u een Avant-knikklader uit de series 300-700 bezit met conventionele snelkoppelingen en u wilt overstappen op het multiconnectorsysteem, neem dan contact op met uw Avant-dealer of servicepoint voor instructies of installatieservice.



**WAARSCHUWING**

**Gevaar voor beweging van het gereedschap en wegsputtende hydraulische olie - Koppel nooit snelkoppelingen of andere hydraulische componenten vast of los wanneer de bedieningshendel van de extra hydrauliek ingeschakeld is vergrendeld of als het systeem op druk is gebracht.** Het vast- of loskoppelen van de hydraulische koppelingen wanneer het systeem op druk is, kan leiden tot onbedoelde bewegingen van het gereedschap of de uitstoot van vloeistof onder hoge druk, wat ernstig letsel of brandwonden kan veroorzaken. Volg de veilige stopprocedures voordat u hydraulica loskoppelt.

**LET OP**

Houd alle fittingen zo schoon mogelijk; gebruik de beschermdoppen op het gereedschap en de knikklader. Vuil, ijs, enz. kunnen het gebruik van de fittingen aanzienlijk moeilijker maken. Laat de slangen nooit op de grond hangen: plaats de koppelingen op de houder op het gereedschap.

### **Het multiconnectorsysteem aansluiten:**

1. Lijn de pennen van de bevestiging van het gereedschap uit met de bijbehorende gaten van de bevestiging van de knikklader. De multiconnector maakt geen verbinding als de bevestiging van de machine is omgekeerd.
2. Sluit de multiconnector aan en vergrendel hem door de hendel naar de knikklader toe te draaien.

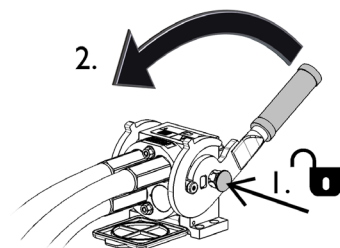


De hendel moet helemaal tot aan de vergrendelde positie makkelijk bewegen. Als de hendel niet soepel schuift, controleer dan of de connector goed is uitgelijnd en goed in positie is en maak de connectors schoon. Schakel de knikklader ook uit en laat de resterende hydraulische druk af.

### **Het multiconnectorsysteem loskoppelen:**

Plaats het gereedschap op een stevige en gelijkmatige ondergrond voordat u het loskoppelt.

1. Schakel de extra hydrauliek van de knikklader uit.
2. Druk op de ontgrendelingstoets en draai tegelijkertijd aan de hendel om de connector los te koppelen.
3. Plaats na deze handeling de multiconnector op zijn houder op het gereedschap.



**Hydraulische slangen loskoppelen:**

Breng voordat u de koppelingen loskoppelt het toebehoren omlaag tot een veilige positie op een stevige, vlakke ondergrond. Draai de besturingshendel van de extra hydrauliek in de neutrale stand.

**LET OP**

Maak bij het loskoppelen van het aanbouwwerktuig altijd de hydraulische koppelingen los voordat u de snelkoppelingsplaat ontgrendelt, om schade aan de slang en lekkage van olie te voorkomen. Plaats de beschermdoppen terug op de koppelingen om te voorkomen dat onzuiverheden het hydraulische systeem binnenkomen.

**De hydraulische restdruk aflaten:**

Als er restdruk achterblijft in het hydraulische systeem van het toebehoren, is het vaak wel mogelijk om de hydraulische koppelingen los te koppelen, maar kan het moeilijk zijn om ze de volgende maal weer vast te koppelen. Als de koppelingen niet kunnen worden aangesloten, moet de restdruk worden afgelaten door de bedieningshendel van de extra hydrauliek van de kniklader te draaien, wanneer de motor is uitgeschakeld. Om er zeker van te zijn dat er geen restdruk achterblijft in het hydraulische systeem van het toebehoren, schakelt u de motor van de kniklader uit en beweegt u de bedieningshendel van de extra hydrauliek van de kniklader voor- en achteruit voordat u de koppelingen losmaakt.



## 6. Gebruiksaanwijzingen

Controleer het hulpstuk en de werkomgeving nogmaals voordat u begint te werken en controleer of alle obstakels zijn verwijderd uit de werkomgeving. Een snelle inspectie van de apparatuur en de werkomgeving voor gebruik is belangrijk om de veiligheid en de beste prestaties van de apparatuur te garanderen.

Oefen het gebruik van het toebehoren en zijn bedieningsorganen in een open en veilig gebied. Als u niet bekend bent met de gebruikte kniklader, wordt aangeraden om het gebruik te oefenen zonder toebehoren.



**WAARSCHUWING**

### **Gevaar voor botsen - Controleer het werkgebied voordat u de apparatuur gebruikt.**

Als de ploeg een obstakel raakt, kan de kniklader plotseling en onverwacht stoppen, waardoor er verwondingen aan hoofd en lichaam kunnen ontstaan, ondanks het veerontkoppelingssysteem van de bladen of andere veiligheidssystemen.

- Rijd langzaam en let altijd goed op het werkgebied.
- Zorg ervoor dat er geen verborgen obstakels zijn, bijvoorbeeld onder de sneeuw.
- Laat omstanders niet in de buurt van de machine blijven. Stop het aanbouwwerktuig als anderen dichterbij komen dan 2 meter in de buurt van het aanbouwwerktuig komen.
- Markeer eerst alle mogelijke versperringen zodat deze goed zichtbaar zijn, voor zover dat praktisch is, zodat botsingen kunnen worden voorkomen.
- Gebruik de apparatuur alleen op goed verlichte gebieden of zorg ervoor dat de kniklader is voorzien van voldoende lampen.
- De veerbelaste bladdelen verbeteren de veiligheid alleen wanneer u vooruit rijdt - rijd uiterst langzaam achteruit.
- **Draag altijd uw veiligheidsriem.**



**WAARSCHUWING**

**Gevaar voor botsingen - Zorg ervoor dat u goed zicht heeft.** Hef dit aanbouwwerktuig nooit op tot een hoogte waarop het zicht vanaf de bestuurdersplaats wordt belemmerd. Zorg voor een onbelemmerd zicht in alle richtingen. Houd alle ramen schoon en vrij van vuil, ijs, sneeuw, enz.



**VOORZICHTIG**

**Gevaar voor plotseling stoppen tijdens achteruit rijden - De bladranden kantelen alleen terug als u vooruit rijdt.** Als u achteruit rijdt, zijn de bladdelen onbeweegbaar. Dit kan een plotselinge stop veroorzaken, met daaruit voortkomende verwondingen, bij een botsing met een obstakel wanneer u achteruit rijdt met de ploeg op de grond. De ploeg is bedoeld om te worden gebruikt en de veiligheidsfuncties werken alleen in de voorwaartse rijrichting.

## 6.1 Controles voor gebruik

- Controleer of alle obstakels, inclusief eventuele verborgen obstakels, van het werkgebied zijn verwijderd, of zichtbaar zijn gemarkeerd, voordat u begint.
- Zorg ervoor dat het blad en het veerontkoppelingssysteem in volledig werkende staat is en gedeblokkeerd is voordat u begint met ploegen. De veer moet goed zijn bevestigd en het blad moet ongehinderd kunnen kantelen.
- Zorg ervoor dat omstanders op veilige afstand zijn als u de apparatuur bedient. Laat niemand het gevareng gebied van de laadarm betreden of recht voor de kniklader staan. Controleer ook of het veilig is om met de kniklader achteruit te rijden. Neem nooit aan dat omstanders blijven staan waar u ze voor het laatst hebt gezien; met name kinderen voelen zich vaak aangetrokken tot de bewegende apparatuur.
- Controleer de algemene staat van het aanbouwwerktuig en de kniklader en controleer op mogelijke hydraulische-olielekken. Voer de dagelijkse controles van de kniklader uit; raadpleeg de handleiding van de producent van de kniklader. Het aanbouwwerktuig mag niet worden gebruikt als er een storing in het hydraulische systeem van de kniklader of het aanbouwwerktuig is. Raadpleeg het hoofdstuk 7 voor onderhoudsinstructies.
- Bestuur het aanbouwwerktuig en de bedieningsorganen van de kniklader alleen als u op de bestuurdersstoel zit. Zorg ervoor dat de kniklader en het aanbouwwerktuig veilig en op de bedoelde manier worden gebruikt. Laat kinderen de apparatuur niet bedienen.
- Denk aan de juiste werkmethoden en verlaat de bestuurdersstoel alleen als dat echt nodig is.



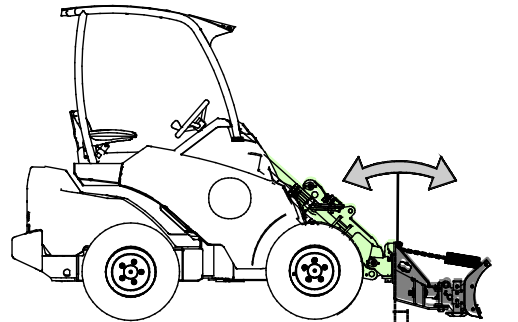
### WAARSCHUWING

**Gevaar voor verwondingen als gevolg van plotseling stoppen - Rijd langzaam en pas altijd op voor mogelijke obstakels.** Voor de veiligheid van de bestuurder is het blad voorzien van veiligheidsmechanismen, om het risico te verminderen dat de machine plotseling stopt, met de verwondingen die daar het gevolg van kunnen zijn. Het bestaan van de veiligheidsfuncties vervangt echter niet de verantwoordelijkheid van de bestuurder. Een zorgvuldige en voorzichtige bediening is essentieel voor de veiligheid. Veiligheidsfuncties zijn op zichzelf geen garantie voor een veilige werking van de ploeg. De prestaties van de veiligheidsfuncties kunnen worden belemmerd in bepaalde omstandigheden, zoals compacte sneeuw of ijs, of wanneer u achteruit rijdt met de kniklader.

## 6.2 Het dozerblad gebruiken

### De juiste bedrijfspositie:

De verticale positie van het blad heeft invloed op het resultaat en de nauwkeurigheid van het grondverschuiven. In de regel moet het blad in verticale positie worden geplaatst. Afhankelijk van de omstandigheden kunt u het blad iets voor- of achteruit proberen te kantelen, bijvoorbeeld bij het verwijderen van ijs. Het blad mag niet hard tegen de grond worden geduwd, omdat dit de prestaties van de kniklader beïnvloedt.



### 6.2.1 Zwenken van het blad

	<p>Breng de besturingshendel van de externe hydrauliek naar de vergrendelde positie (of gebruik de elektrische knoppen op de optionele elektrische joystick) draai het blad naar rechts.</p> <p>De hendel mag niet in de vergrendelingspositie blijven staan.</p>	
	<p>Breng de hendel uit de vergrendelingspositie naar draai het blad naar links.</p>	

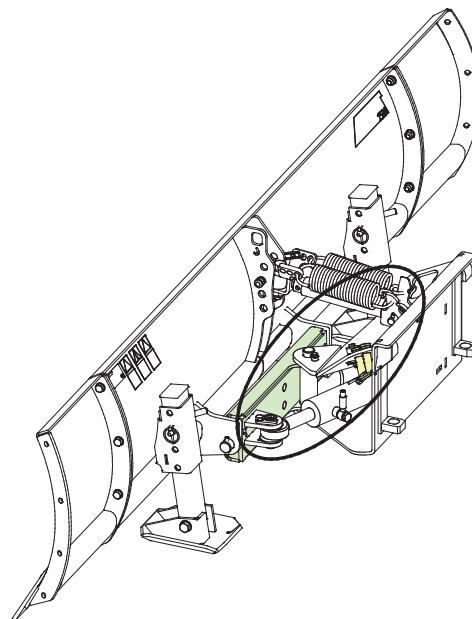
## 6.2.2 Zweefstand blad

Het zweefstelsysteem zorgt ervoor dat het blad verticaal kan zweven, waardoor werken op ongelijkmatige oppervlakken aanzienlijk eenvoudiger en efficiënter wordt. Het blad kan ook zo worden ingesteld dat het alleen zijwaarts zweeft en als dat nodig is, kan het blad worden vergrendeld zodat het onbeweegbaar is.

**De zweefstand wordt ingesteld met pennen, die op het frame van het aanbouwwerktuig worden bewaard:**

### Vrij zwevende modus:

Het blad is in de vrij zwevende modus wanneer de beide pennen niet zijn aangebracht en zijn opgeslagen op het chassis van het aanbouwwerktuig.



### Vergrendelde modi:

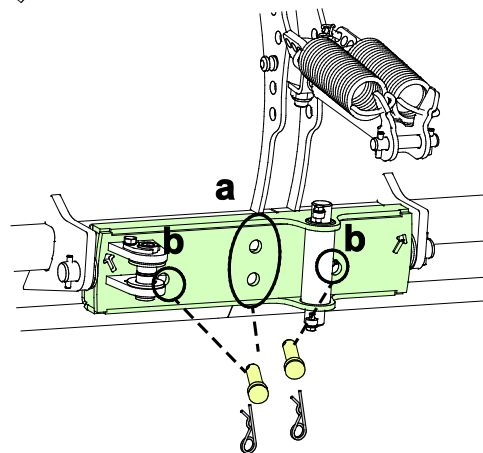
Plaats de pennen in een van de vergrendelde standen en bevestig ze met borgpennen:

#### a Zijwaartse kantelmodus

- Breng pennen aan door de horizontaal uitgelijnde gaten om het blad te vergrendelen zodat het niet op en neer kan bewegen

#### b Volledig vergrendelde modus

- Breng de pennen aan in de gaten op de zijkanten. Het blad moet tegen de grond liggen, zodat de pennen kunnen worden aangebracht.



### Zweefstand (optionele apparatuur voor sommige knikladermodellen)

Als uw kniklader is uitgerust met de zweefstandoptie, wordt aangeraden om dit in te schakelen. Met de zweefstand kan het blad het oppervlak van de grond effectiever volgen, voor betere prestaties.

## 6.3 Veerontkoppelingssysteem van de bladen

Voor de veiligheid van de bestuurder is het blad uitgerust met een veerontkoppelingssysteem. Wanneer de rand van het blad tegen een obstakel botst, kantelt het blad, om plotseling stoppen van de machine te voorkomen. Het blad beweegt ook iets tijdens het normale gebruik; als de beweging te gemakkelijk is, stel de veren dan strakker of vervang ze. Pak één ketting tegelijk stevig vast met beide handen en pas de veren zorgvuldig aan.

Het blad kantelt alleen wanneer u vooruit rijdt. Als u achteruit rijdt met de kniklader zijn de delen van het blad onbuigzaam en daarom kan er een plotselinge stop worden veroorzaakt wanneer u tijdens het achteruitrijden tegen een obstakel aan rijdt.

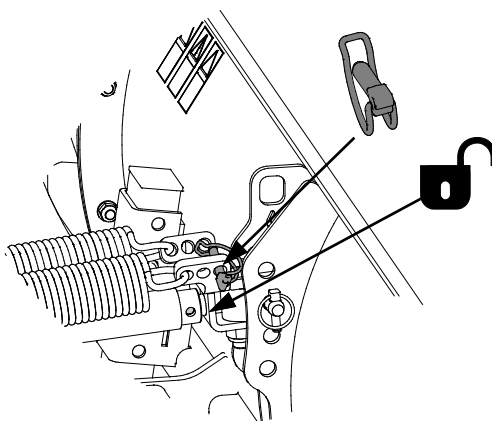
### 6.3.1 Het blad vergrendelen

#### *Normale bedieningsmodus*

In de normale bedieningsmodus is het blad niet vergrendeld en werkt het veerontkoppelingssysteem zoals bedoeld.

De pen op het veersamenstel wordt verwijderd vanaf de bovenkant van het veerontkoppelingssamenstel.

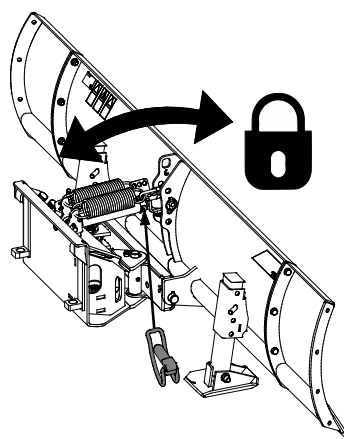
Sla de borgpen op in de extra gaten van de veerontkoppeling op het blad.



#### *Het blad vergrendelen*

Als de veerontkoppeling van het blad moet worden vergrendeld, breng de pen dan aan door het gat op het veerontkoppelingssamenstel.

Plaats de rand van het blad op de grond en kantel de laadarm van de kniklader om de gaten uit te lijnen, als ze niet zijn uitgelijnd.



**WAARSCHUWING**

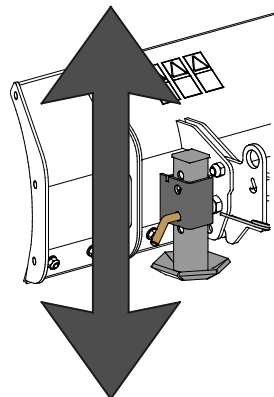
**Verhoogd risico op plotselinge stop - Vergrendel het blad alleen als dat nodig is voor de uitgevoerde taken.** De vergrendelde modus is alleen bedoeld voor taken waarbij er langzaam met de kniklader wordt gereden. Bij algemeen gebruik en sneeuwruimen moet het blad onvergrendeld blijven, zodat het veerontkoppelingssysteem in normale bedrijfsstoestand is.

## 6.4 Glijplaten

De glijplaten verbeteren de wendbaarheid tijdens het ploegen en helpen bij het verkrijgen van een gelijkmatig resultaat.

Beide glijplaten moeten zo worden afgesteld dat ze de grond licht raken, wanneer het blad in de bedrijfspositie staat die in het vorige hoofdstuk is beschreven. Voor andere werkzaamheden dan ploegen, kan het beter zijn om de glijplaten omhoog te brengen of te verwijderen.

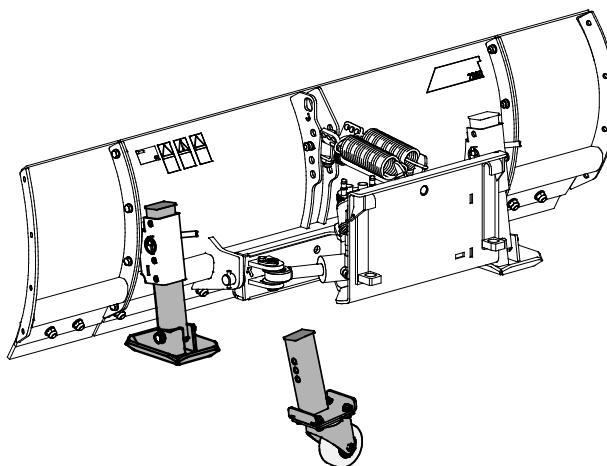
Stel de beide glijplaten in op dezelfde hoogte.



### 6.4.1 Gebruik van steunwielen

Als u op gevoelige oppervlakken werkt, zoals bestrate wegen, helpen de optionele steunwielen om de werkhogte beter constant te houden en om contact met het oppervlak te voorkomen.

Verwijder de glijplaat en schuif het steunwiel op zijn plaats.

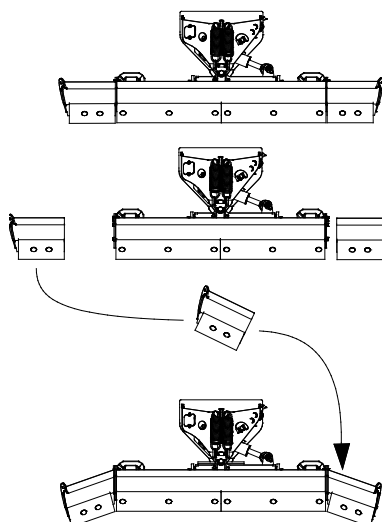


## 6.5 Bladverlengingen

Het blad kan in verschillende posities worden geconfigureerd:

1. Rechte positie
  - Duw materiaal eenvoudig weg aan beide zijden
2. Ovangpositie
  - Verzamel materialen, zoals sneeuw, eenvoudig voor een snel en schoon resultaat

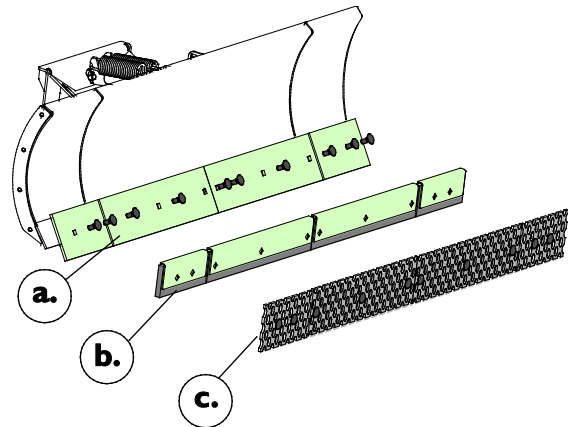
Schroef de verlengingen niet op elkaar vast, om beschadiging van het blad te voorkomen.



## 6.6 Randplaat van het blad

De randplaat van het hoofdblad en de verlengingen kunnen worden vervangen, omdat ze verslijten tijdens het gebruik. Afhankelijk van het gebruik kunnen er verschillende soorten bladen worden gebruikt; de bladkits bevatten ook platen voor het hoofdblad en de verlengstukken.

- a Het standaard, hogesterkte randblad levert goede prestaties op verschillende oppervlakken en bij algemeen gebruik
- b Optionele rubberen bladen zijn meer geschikt voor kwetsbare oppervlakken
- c De kit met bladen voor het snijden van ijs is bedoeld om opgehoopte sneeuw en ijs van straten te verwijderen



### LET OP

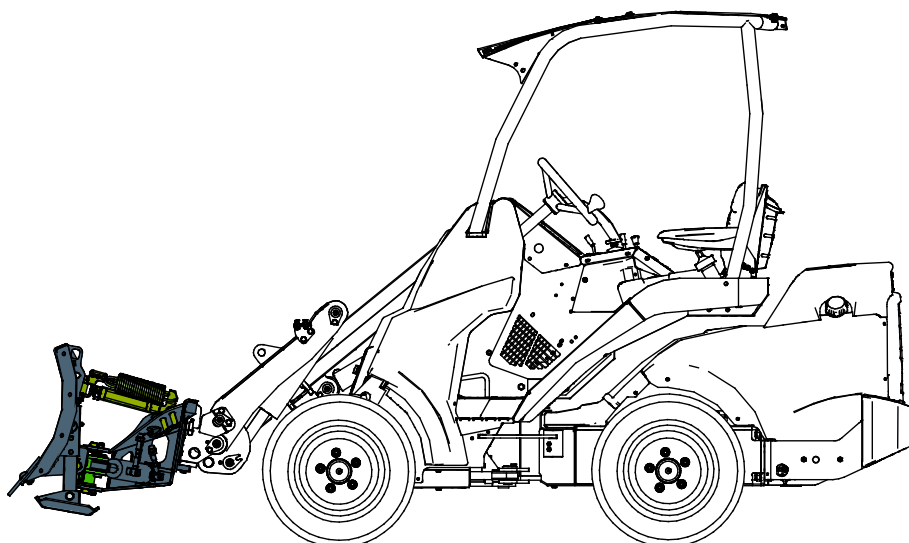
Gebruik het blad nooit zonder dat er een randplaat is bevestigd, of als de randplaat te veel versleten is. Het blad kan makkelijk beschadigd raken als het zonder randplaat wordt gebruikt.

## 6.7 Transportpositie



**WAARSCHUWING**

Houd de kniklader stabiel. Transporteer het aanbouwwerktuig altijd zo laag en dichtbij de grond als mogelijk is. Houd de telescopische laadarm ingetrokken tijdens het transport.

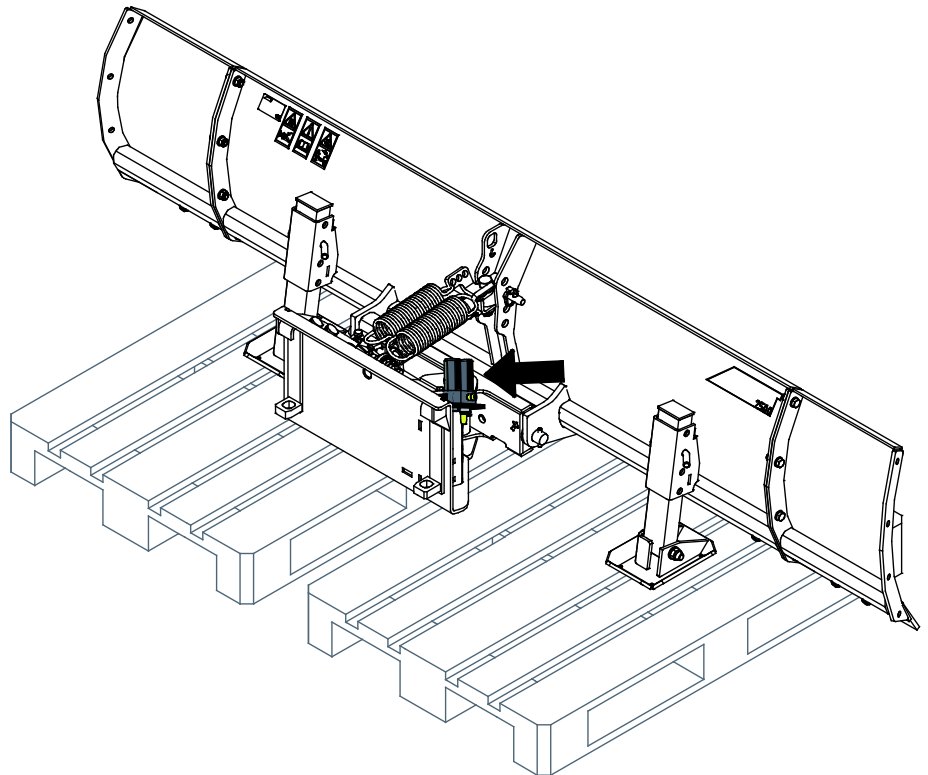


## 6.8 Het aanbouwwerktuig opslaan

Koppel de sneeuwschuif los en sla het op op een vlakke ondergrond, zodat het stevig op zijn glijplaten en snelkoppelingsplaat staat. Zorg ervoor dat de sneeuwschuif stabiel staat tijdens de opslag. De beste opslagplaats voor het aanbouwwerktuig is een gebied dat beschermd is tegen regen en direct zonlicht.

- Sla het aanbouwwerktuig niet direct op de grond op, plaats er bijvoorbeeld een pallet of houten blokken onder.
- Plaats de multiconnector op de houder, zoals met de pijl staat aangegeven op de onderstaande afbeelding. Laat de hydraulische connector nooit op de grond liggen.
- Verwijder de meeste sneeuw van het aanbouwwerktuig, zodat het aanbouwwerktuig niet vast kan komen te zitten door smeltende en opnieuw bevrozende sneeuw.
- Klim nooit op het aanbouwwerktuig.

Reinig het aanbouwwerktuig voor langere opslagperioden, werk de verf bij waar dat nodig is, vet de smeerpunten in en smeer de zichtbare gedeelten van de hydraulische-cilinderas om schade door roest te voorkomen.





## 7. Onderhoud en reparaties

Dit toebehoren heeft een onderhoudsvriendelijk ontwerp. Doorlopend onderhoud omvat regelmatig reinigen en smeren en de staat van het toebehoren controleren. Vanwege het gevaar voor verbrijzeling veroorzaakt door omlaag bewegende machineonderdelen, moeten alle onderhoudswerkzaamheden worden uitgevoerd met de bewegende onderdelen volledig omlaag gebracht en het toebehoren plat rustend op de grond.



**Gevaar voor verbrijzeling - Kom nooit onder het opgeheven toebehoren.** Zorg ervoor dat het toebehoren goed wordt ondersteund tijdens alle onderhoudswerkzaamheden. Kom nooit onder een opgeheven toebehoren. De laadarm kan onverwacht omlaag komen tijdens het onderhoud en ernstige verwondingen veroorzaken door verbrijzeling of stoten, zelfs wanneer de motor van de kniklader niet draait. Alle onderhoudswerkzaamheden en reparaties moeten worden uitgevoerd met het toebehoren omlaag gebracht in een veilige positie.

### 7.1 Inspectie van hydraulische componenten

Controleer de staat van de hydraulische slangen en componenten wanneer de motor is uitgeschakeld, het systeem is afgekoeld en de druk is afgelaten. Gebruik de apparatuur niet als u een lek in het hydraulische systeem van het aanbouwwerktuig van de kniklader heeft ontdekt. Lekkende hydraulische vloeistof kan in de huid doordringen en ernstige verwondingen veroorzaken. Roep onmiddellijk medische hulp in als er hydraulische vloeistof doordringt in de huid. Was alle lichaamsdelen die in aanraking zijn geweest met hydraulische olie goed af met water en zeep. Hydraulische vloeistof is ook schadelijk voor het milieu. Het moet worden voorkomen dat hydraulische vloeistof in het milieu lekt. Repareer alle lekken onmiddellijk wanneer u ze ontdekt, omdat een klein lek al snel groot kan worden. Gebruik het aanbouwwerktuig alleen met het type hydraulische olie dat is geaccepteerd voor gebruik in Avant-knikkladers.



**Gevaar voor injectie door de huid van vloeistof met hoge druk - Laat de restdruk af voordat u onderhoud uitvoert.** Raak nooit hydraulische onderdelen aan wanneer het hydraulische systeem onder druk staat, omdat een koppeling kan breken of los kan komen te zitten en de vrijgekomen olie ernstige verwondingen kan veroorzaken. Gebruik de apparatuur niet als u een storing in het hydraulische systeem heeft ontdekt.



Controleer de slangen op scheuren of slijtage. Als er tekenen van lekkage zijn, houdt u, om een onderdeel te controleren, een stukje karton in het gebied waar het lek waarschijnlijk zit. Gebruik niet uw handen om naar lekken te zoeken. Houd de slijtage van de slangen in de gaten en stop het gebruik als het oppervlak van een van de slangen is versleten. Controleer het traject van de slangen; pas de slangklemmen aan om schuren tegen de slangen te voorkomen. De slangen hebben een beperkte levensduur. Afhankelijk van de bedrijfsomstandigheden moeten alle slangen uiterlijk na 3 tot 5 jaar gebruik grondig worden geïnspecteerd en indien nodig worden vervangen.

Als u een storing vindt, betekent dit dat de hydraulische slang of component moet worden vervangen en dat de apparatuur niet mag worden gebruikt totdat deze is gerepareerd. Reserveonderdelen zijn verkrijgbaar bij uw dichtstbijzijnde AVANT-dealer of erkend servicepoint. Laat de reparatiewerkzaamheden over aan professionele onderhoudsmonteurs als u niet voldoende kennis van en ervaring heeft met hydraulische samenstellen om de reparatie veilig uit te kunnen voeren.

## 7.2 Inspectie van metalen constructies

Ook de metalen constructies van het aanbouwwerktuig moeten regelmatig worden geïnspecteerd. Controleer ze op schade en inspecteer de snelkoppelingsbeugels en het gebied daaromheen zorgvuldig. Het aanbouwwerktuig mag niet worden gebruikt als het is vervormd, gebarsten of gescheurd.

Reparaties door lassen mogen alleen door professionele lassers worden uitgevoerd. Bij het lassen mogen alleen methoden en additieven worden gebruikt die geschikt zijn voor het staal dat in het aanbouwwerktuig is gebruikt. Neem contact op met uw dichtstbijzijnde service point voor meer informatie.

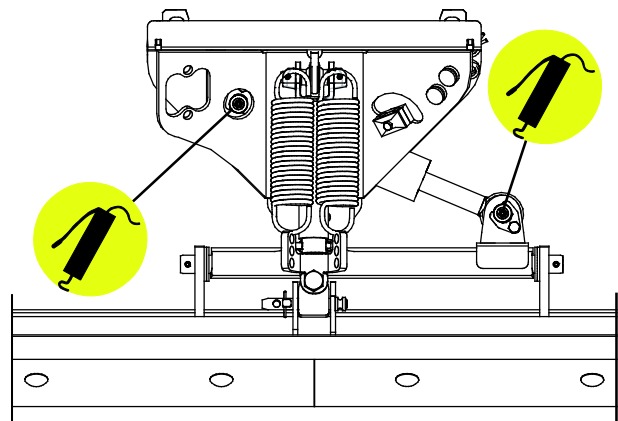
## 7.3 Het hulpstuk reinigen

Reinig het hulpstuk regelmatig om te voorkomen dat zich vuil ophoopt dat moeilijker te verwijderen is. Er kan een hogedrukreiniger met een mild reinigingsmiddel worden gebruikt voor het reinigen. Gebruik geen sterke oplosmiddelen en sproei niet direct op de hydraulische componenten of op de labels op het hulpstuk.

## 7.4 Smeren

Er zijn in totaal 2 smeerpunten op de uiteinden van de hydraulische cilinder. Er moet na iedere 8 uur gebruik smeermiddel worden toegevoegd.

Reinig het uiteinde van de nippel voor het smeren en breng een kleine hoeveelheid vet per keer aan. Alle smeernippels zijn standaard R1/8"-nippels. Vervang beschadigde nippels.



---

## **8. Garantievoorwaarden**

---

Avant Tecno Oy biedt een jaar (12 maanden) garantie vanaf de aankoopdatum op het hulpstuk dat het produceert.

**De garantie dekt reparatiekosten als volgt:**

- De arbeidskosten worden gedekt als de reparatie niet in de fabriek wordt uitgevoerd.
- De fabriek vervangt defecte componenten of verbruiksgoederen.

De fabriek kan de prijs van de componenten die door de klant worden gekocht vergoeden in speciale gevallen die van tevoren zijn overeengekomen.

**De garantie dekt het volgende niet:**

- Normale onderhoudswerkzaamheden of onderdelen en verbruiksgoederen die daarvoor nodig zijn.
- Schade die wordt veroorzaakt door ongewone bedrijfsomstandigheden of gebruikswijzen, nalatigheid, structurele veranderingen die zijn aangebracht zonder toestemming van Avant Tecno Oy, gebruik van niet-originele onderdelen of gebrek aan onderhoud.
- Gevolgen van een defect, zoals onderbreking van het werk of andere mogelijke bijkomende schade.
- Reis- en/of vrachtkosten die het gevolg zijn van de reparatie.

FI	EY-vaatimustenmukaisuusvakuutus	Alkuperäinen kieliversio
SE	EG-försäkran om överensstämmelse	Originalversion
EN	EC Declaration of Conformity	Original language
NL	EG-conformiteitsverklaring	Vertaling van origineel document



Valmistaja / Tillverkare / Manufacturer / Fabrikant  
Osoite / Adress / Address / Adres

AVANT TECNO OY  
Ylötie 1  
33470 YLÖJÄRVI,  
FINLAND

Vakuutamme täten, että alla mainitut tuotteet täyttävät konedirektiivin turvallisuus- ja terveysvaatimukset (direktiivi 2006/42/EY muutoksineen). Seuraavia yhdenmukaistettuja standardeja on sovellettu /

Vi försäkrar härmed att nedan beskrivna produkter överensstämmer med hälso- och säkerhetskrav i EG-maskindirektiv (EG-direktiv 2006/42/EG som ändrat). Följande harmoniserade standarder har tillämpats /

We hereby declare that the products listed below are in conformity with the provisions of the Machinery Directive (directive 2006/42/EC as amended). The following harmonized standards have been applied:

Hierbij verklaren we dat de onderstaande producten in overeenstemming zijn met de bepalingen van de Machinerichtlijn (richtlijn 2006/42/EG zoals gewijzigd). De volgende geharmoniseerde normen zijn toegepast

SFS-EN ISO 12100, SFS-EN ISO 4413

Mallit / Modeller / Models / Models

Avant		
Hydraulitoiminen puskulevy; Avant-kuormaajan työlaite		
Hydraulisk schaktblad; arbetsredskap för Avant lastare	2000	A36123
Hydraulic dozer blade; attachment for Avant loaders	2500	A36251
Sneeuwschuif; toebehoren voor Avant-knikkladers		



30.10.2020 Ylöjärvi, Finland

Risto Käkelä,  
Toimitusjohtaja / Verkställande direktör /  
Managing Director / Directeur





**AVANT<sup>®</sup>**